



HS Series

POWERED STUDIO MONITOR

HS8 / HS7 / HS5

POWERED SUBWOOFER

HS8S

Owner's Manual
Bedienungsanleitung
Mode d'emploi
Manual de instrucciones
Manual do Proprietário
Manuale di istruzioni
Руководство пользователя
使用说明书
取扱説明書

POWERED SPEAKER SYSTEM

English

Deutsch

Français

Español

Português

Italiano

Русский

中文

日本語

EN

DE

FR

ES

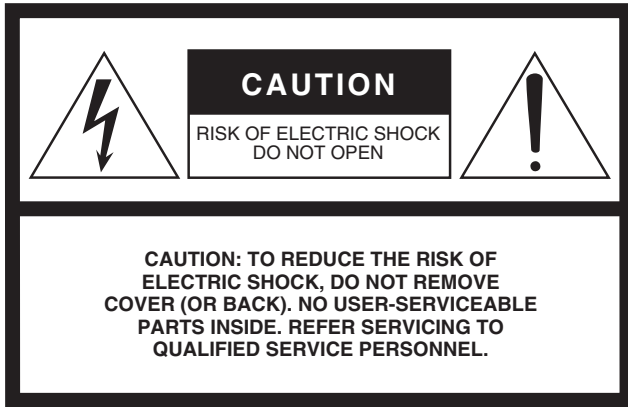
PT

IT

RU

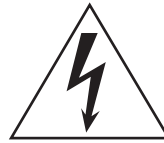
ZH

JA



The above warning is located on the rear of the unit.

Explanation of Graphical Symbols



The lightning flash with arrowhead symbol within an equilateral triangle is intended to alert the user to the presence of uninsulated “dangerous voltage” within the product’s enclosure that may be of sufficient magnitude to constitute a risk of electric shock to persons.



The exclamation point within an equilateral triangle is intended to alert the user to the presence of important operating and maintenance (servicing) instructions in the literature accompanying the product.

IMPORTANT SAFETY INSTRUCTIONS

- 1 Read these instructions.
- 2 Keep these instructions.
- 3 Heed all warnings.
- 4 Follow all instructions.
- 5 Do not use this apparatus near water.
- 6 Clean only with dry cloth.
- 7 Do not block any ventilation openings. Install in accordance with the manufacturer’s instructions.
- 8 Do not install near any heat sources such as radiators, heat registers, stoves, or other apparatus (including amplifiers) that produce heat.
- 9 Do not defeat the safety purpose of the polarized or grounding-type plug. A polarized plug has two blades with one wider than the other. A grounding type plug has two blades and a third grounding prong. The wide blade or the third prong are provided for your safety. If the provided plug does not fit into your outlet, consult an electrician for replacement of the obsolete outlet.
- 10 Protect the power cord from being walked on or pinched particularly at plugs, convenience receptacles, and the point where they exit from the apparatus.
- 11 Only use attachments/accessories specified by the manufacturer.
- 12 Use only with the cart, stand, tripod, bracket, or table specified by the manufacturer, or sold with the apparatus. When a cart is used, use caution when moving the cart/apparatus combination to avoid injury from tip-over.
- 13 Unplug this apparatus during lightning storms or when unused for long periods of time.
- 14 Refer all servicing to qualified service personnel. Servicing is required when the apparatus has been damaged in any way, such as power-supply cord or plug is damaged, liquid has been spilled or objects have fallen into the apparatus, the apparatus has been exposed to rain or moisture, does not operate normally, or has been dropped.



WARNING

TO REDUCE THE RISK OF FIRE OR ELECTRIC SHOCK, DO NOT EXPOSE THIS APPARATUS TO RAIN OR MOISTURE.

(UL60065_03)


IMPORTANT NOTICE FOR THE UNITED KINGDOM

Connecting the Plug and Cord

WARNING: THIS APPARATUS MUST BE EARTHED IMPORTANT. The wires in this mains lead are coloured in accordance with the following code:

GREEN-AND-YELLOW	: EARTH
BLUE	: NEUTRAL
BROWN	: LIVE

As the colours of the wires in the mains lead of this apparatus may not correspond with the coloured markings identifying the terminals in your plug proceed as follows:

The wire which is coloured GREEN-and-YELLOW must be connected to the terminal in the plug which is marked by the letter E or by the safety earth symbol  or colored GREEN or GREEN-and-YELLOW.

The wire which is coloured BLUE must be connected to the terminal which is marked with the letter N or coloured BLACK.

The wire which is coloured BROWN must be connected to the terminal which is marked with the letter L or coloured RED.

(3 wires)

이 기기는 가정용(B급) 전자파적합기기로서 주로 가정에서 사용하는 것을 목적으로 하며, 모든 지역에서 사용할 수 있습니다.

(class b korea)

Inhalt

Leistungsmerkmale	15
Lieferumfang (bitte prüfen)	15
VORSICHTSMASSNAHMEN	16
ACHTUNG	18
Informationen	18
Rückseite	19
Setup (Aufbauen und Einrichten)	21
Fehlerbehebung	25
Anschlüsse und Kabeltypen	26
Specifications (Technische Daten) ...	118
Dimensions (Abmessungen)	118
Performance Graph (Leistungskurve)	119
Block Diagram (Blockschaltplan)	119

Vielen Dank dass Sie sich für einen aktiven Regieraumlautsprecher oder Subwoofer von Yamaha entschieden haben.

Um die Eigenschaften des Lautsprechers optimal zu nutzen und für höchste Leistung und Lebensdauer lesen Sie diese Anleitung bitte genau durch, bevor Sie den aktiven Regieraumlautsprecher oder Subwoofer verwenden.

Bitte bewahren Sie diese Bedienungsanleitung zum späteren Nachschlagen an einem sicheren Ort auf.

Leistungsmerkmale

Die neuen aktiven Studiomonitore der HS-Serie schreiben die grundlegende Philosophie fort, welche die Abhörlautsprecher von Yamaha in den Studios der Welt zum Standard werden ließ und liefern eine genaue, detaillierte Wiedergabe, die wesentlich ist für eine qualitativ hochwertige Tonproduktion.

- Genaue, detaillierte Wiedergabe der Signalquelle.
- Mit der Auswahl zwischen drei 2-Wege Monitoren sowie einem Hochleistungs-Subwoofer können sehr einfach ideal passende Systeme für jegliche Abhörsituationen zusammengestellt werden.
- Die Hauptlautsprecher besitzen ein 2-Wege-Design mit abgestimmten Hoch- und Tieftonchassis.
- Mit Bedienelementen zur Einstellung der Wiedergabekurve kann die Lautsprecherausgabe an viele verschiedene akustische Umgebungen angepasst werden.
- Zusätzlich zu den XLR-Anschlüssen (Studio-standard) ermöglichen Klinkenbuchsen den direkten Anschluss elektronischer Musikinstrumente und anderer Signalquellen.

Lieferumfang (bitte prüfen)

- **Netzkabel**
- **Bedienungsanleitung (dieses Heft)**

VORSICHTS- MASSNAHMEN

BITTE SORGFÄLTIG DURCHLESEN, EHE SIE FORTFAHREN

Bitte heben Sie dieses Handbuch sorgfältig auf, damit Sie später einmal nachschlagen können.



WARNUNG

Beachten Sie stets die nachfolgend beschriebenen Vorsichtsmaßnahmen, um mögliche schwere Verletzungen oder sogar tödliche Unfälle infolge eines elektrischen Schlags, von Kurzschlüssen, Feuer oder anderen Gefahren zu vermeiden. Zu diesen Vorsichtsmaßnahmen gehören die folgenden Punkte, die jedoch keine abschließende Aufzählung darstellen:

Netzanschluss/Netzkabel

- Verlegen Sie das Netzkabel niemals in der Nähe von Wärmequellen, etwa Heizkörpern oder Heizstrahlern, biegen Sie es nicht übermäßig und beschädigen Sie es nicht auf sonstige Weise, stellen Sie keine schweren Gegenstände darauf und verlegen Sie es nicht an einer Stelle, wo jemand darauf treten, darüber stolpern oder etwas darüber rollen könnte.
- Schließen Sie das Gerät nur an die auf ihm angegebene Spannung an. Die erforderliche Spannung ist auf dem Typenschild des Geräts aufgedruckt.
- Verwenden Sie ausschließlich das mitgelieferte Netzkabel bzw. den Netzstecker.
- Überprüfen Sie regelmäßig den Zustand des Netzsteckers, und entfernen Sie Schmutz oder Staub, der sich eventuell darauf angesammelt hat.
- Achten Sie darauf, eine geeignete Steckdose mit Sicherheitserdung zu verwenden. Unsachgemäße oder fehlende Erdung kann zu einem elektrischen Schlag, zu einer Beschädigung des Geräts / der Geräte oder sogar zu einem Brand führen.

Öffnen verboten!

- Dieses Gerät enthält keine vom Anwender zu wartenden Teile. Versuchen Sie nicht, das Gerät zu öffnen oder die inneren Komponenten zu entfernen oder auf irgendeine Weise zu ändern. Sollte einmal eine Fehlfunktion auftreten, so nehmen Sie es sofort außer Betrieb und lassen Sie es von einem qualifizierten Yamaha-Kundendiensttechniker prüfen.

Vorsicht mit Wasser

- Achten Sie darauf, dass das Gerät nicht durch Regen nass wird, verwenden Sie es nicht in der Nähe von Wasser oder unter feuchten oder nassen Umgebungsbedingungen und stellen Sie auch keine Behälter (wie z. B. Vasen, Flaschen oder Gläser) mit Flüssigkeiten darauf, die herausschwappen und in Öffnungen hineinfließen könnten. Wenn eine Flüssigkeit wie z. B. Wasser in das Gerät gelangt, schalten Sie sofort die Stromversorgung aus und ziehen Sie das Netzkabel aus der Steckdose. Lassen Sie das Gerät anschließend von einem qualifizierten Yamaha-Kundendiensttechniker überprüfen.

- Schließen Sie den Netzstecker niemals mit nassen Händen an oder ziehen Sie ihn heraus.

Brandschutz

- Stellen Sie keine brennenden Gegenstände (z. B. Kerzen) auf dem Gerät ab. Einbrennender Gegenstand könnte umfallen und einen Brand verursachen.

Falls Sie etwas Ungewöhnliches am Instrument bemerken

- Wenn eines der folgenden Probleme auftritt, schalten Sie unverzüglich den Netzschalter aus und ziehen Sie den Netzstecker aus der Steckdose. Lassen Sie das Gerät anschließend von einem qualifizierten Yamaha-Kundendiensttechniker überprüfen.
 - Netzkabel oder Netzstecker sind zerfasert oder beschädigt.
 - Das Instrument sendet ungewöhnliche Gerüche oder Rauch ab.
 - Ein Gegenstand ist in das Gerät gefallen.
 - Während der Verwendung des Geräts kommt es zu einem plötzlichen Tonausfall.
- Wenn dieses Gerät fallengelassen oder beschädigt worden sind, schalten Sie sofort den Netzschalter aus, ziehen Sie den Stecker aus der Steckdose und lassen Sie das Gerät von einem qualifizierten Yamaha-Kundendiensttechniker überprüfen.



VORSICHT

Beachten Sie stets die nachstehend aufgelisteten grundsätzlichen Vorsichtsmaßnahmen, um mögliche Verletzungen zu vermeiden oder anderen Personen oder aber Schäden am Instrument oder an anderen Gegenständen zu vermeiden. Zu diesen Vorsichtsmaßnahmen gehören die folgenden Punkte, die jedoch keine abschließende Aufzählung darstellen:

Netzanschluss/Netzkabel

- Fassen Sie den Netzstecker nur am Stecker selbst und niemals am Kabel an, wenn Sie ihn vom Instrument oder von der Steckdose abziehen. Wenn Sie am Kabel ziehen, kann dieses beschädigt werden.
- Ziehen Sie bei Nichtbenutzung des Instruments über einen längeren Zeitraum oder während eines Gewitters den Netzstecker aus der Steckdose.

Aufstellort

- Achten Sie auf einen sicheren Stand des Geräts, um ein unabsichtliches Umstürzen zu vermeiden.
- Verwenden Sie das Gerät nicht an einer beengten und schlecht belüfteten Stelle. Überprüfen Sie, ob genügend Platz zwischen Gerät und umgebenden Wänden oder anderen Geräten vorhanden ist: mindestens 20 cm an den Seiten, 20 cm hinten und 20 cm oberhalb. Unzureichende Belüftung kann zu Überhitzung führen und u. U. das Gerät beschädigen oder sogar einen Brand auslösen.
- Fassen Sie das Gerät nicht an der Unterseite an, wenn Sie es transportieren oder bewegen. Dadurch könnten Sie Ihre Hände unter dem Gerät einklemmen, was zu Verletzungen führen kann.

- Drücken Sie die Rückseite des Geräts nicht gegen eine Wand. Dadurch kann der Stecker in Kontakt mit der Wand kommen und sich vom Netzkabel lösen, was zu Kurzschlüssen, Fehlfunktionen oder sogar Bränden führen kann.
- Platzieren Sie das Gerät nicht an einem Ort, an dem es in Kontakt mit korrosiven Gasen oder salzhaltiger Luft gelangen könnte. Dadurch kann es zu Fehlfunktionen kommen.
- Entfernen Sie alle angeschlossenen Kabel, bevor Sie das Gerät bewegen.
- Vergewissern Sie sich beim Aufstellen des Geräts, dass die von Ihnen verwendete Netzsteckdose leicht erreichbar ist. Sollten Probleme auftreten oder es zu einer Fehlfunktion kommen, schalten Sie das Gerät sofort aus, und ziehen Sie den Stecker aus der Steckdose. Auch dann, wenn das Produkt ausgeschaltet ist, fließt eine geringe Menge Strom. Falls Sie das Produkt für längere Zeit nicht nutzen möchten, sollten Sie unbedingt das Netzkabel aus der Netzsteckdose ziehen.

Verbindungen

- Bevor Sie das Gerät an andere elektronische Komponenten anschließen, schalten Sie alle Geräte aus. Stellen Sie zunächst alle Lautstärkeregelungen an den Geräten auf Minimum, bevor Sie die Geräte ein- oder ausschalten.

Wartung

- Ziehen Sie den Netzstecker aus der Steckdose, wenn Sie das Gerät reinigen.

Vorsicht bei der Handhabung

- Stecken Sie nicht Ihre Finger oder Hände in jegliche Öffnungen am Gerät (Anschlüsse).
- Vermeiden Sie es, fremde Gegenstände (Papier, Plastik, Metall usw.) in die Geräteöffnungen (Anschlüsse) gelangen zu lassen. Falls dies passiert, schalten Sie das Gerät sofort aus und ziehen Sie den Netzstecker aus der Steckdose. Lassen Sie das Gerät anschließend von einem qualifizierten Yamaha-Kundendiensttechniker überprüfen.
- Stützen Sie sich nicht mit dem Körpergewicht auf dem Gerät ab, und stellen Sie keine schweren Gegenstände darauf ab. Üben Sie keine übermäßige Gewalt auf Tasten, Schalter oder Stecker aus.
- Verwenden Sie die Lautsprecher nicht über eine längere Zeit mit zu hohen oder unangenehmen Lautstärken. Hierdurch können bleibende Hörschäden auftreten. Falls Sie Hörverlust bemerken oder ein Klingeln im Ohr feststellen, lassen Sie sich von Ihrem Arzt beraten.
- Betreiben Sie das Gerät nicht so, dass der Klang verzerrt ist. Längere Verwendung in diesem Zustand kann zu Überhitzung und Brandgefahr führen.

Yamaha haftet nicht für Schäden, die auf eine nicht ordnungsgemäße Bedienung oder Änderungen am Instrument zurückzuführen sind, oder für den Verlust oder die Zerstörung von Daten.

ACHTUNG

Um mögliche Fehlfunktionen/Beschädigungen des Produkts, Beschädigungen von Daten oder anderen Eigentums zu vermeiden, befolgen Sie die nachstehenden Hinweise.

■ Handhabung und Wartung

- Setzen Sie das Gerät weder übermäßigem Staub oder Vibrationen noch extremer Kälte oder Hitze aus (beispielsweise direktes Sonnenlicht, die Nähe zu einer Heizung oder tagsüber in einem Fahrzeug), um mögliche Verformungen des Bedienfelds, instabilen Betrieb oder Beschädigungen der eingebauten Komponenten zu vermeiden.
- Stellen Sie keine Gegenstände aus Vinyl, Kunststoff oder Gummi auf dem Gerät ab, da andernfalls das Bedienfeld verfärbt werden könnte.
- Benutzen Sie zur Reinigung des Geräts ein trockenes, weiches Tuch. Verwenden Sie keine Verdüner, Lösungsmittel, Reinigungsflüssigkeiten oder mit chemischen Substanzen imprägnierten Reinigungstücher.
- Im Gerät kann sich bei schnellen und starken Änderungen der Umgebungstemperatur Kondensat bilden – z. B. wenn das Gerät von einem an einen anderen Ort gebracht wird, oder wenn Klimageräte ein-/ausgeschaltet werden. Die Verwendung des Gerätes bei auftretender Kondensation kann Schäden verursachen. Wenn es einen Grund dafür gibt, dass Kondensation aufgetreten sein könnte, lassen Sie das Gerät einige Stunden lang ausgeschaltet, bis das Kondensat vollständig verdunstet ist.
- Bei starken Temperatur- oder Luftfeuchtigkeitsschwankungen kann sich Wasser durch auftretende Kondensation auf der Oberfläche des Geräts sammeln. Die Holzflächen des Instruments saugen das Kondensationswasser auf und sie können dadurch beschädigt werden. Wischen Sie Kondensationswasser daher sofort mit einem weichen Tuch ab.
- **Störungen durch Mobiltelefone**
Die Verwendung eines Mobiltelefons in der Nähe des Lautsprechersystems kann Geräusche verursachen. Falls dies auftritt, bewegen Sie das Mobiltelefon weiter weg vom Lautsprechersystem.
- Starke Luftbewegungen in Nähe der Bassreflexöffnungen sind normal und treten häufig dann auf, wenn der Lautsprecher Material mit starkem Bassanteil wiedergibt.
- Schalten Sie den Lautsprecher immer aus, wenn es nicht in Gebrauch ist.
- Vermeiden Sie, dass die Membranen der Lautsprecher von Gegenständen berührt werden.
- Diese Lautsprecher sollten vertikal verwendet werden, nicht auf der Seite liegend.

■ Anschlüsse

- Die XLR-Buchsen sind wie folgt beschaltet (IEC60268 Standard): Pin 1: Masse; Pin 2: Signal (+), und Pin 3: Kalt (-).

Informationen

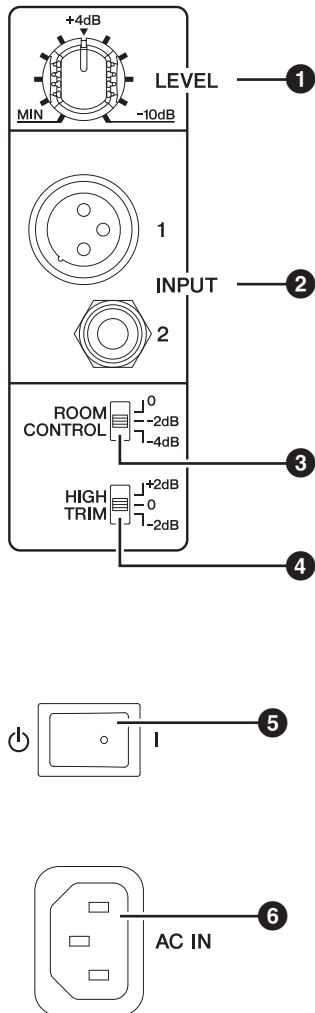
■ Über diese Bedienungsanleitung

- Die in dieser Bedienungsanleitung gezeigten Abbildungen dienen lediglich zur Veranschaulichung und können vom tatsächlichen Aussehen an Ihrem Gerät abweichen.
- Die in dieser Bedienungsanleitung erwähnten Firmen- und Produktnamen sind Warenzeichen bzw. eingetragene Warenzeichen der betreffenden Firmen.

Rückseite

Die Schalter und Buchsen HS8/HS7/HS5/HS8S befinden sich an der Rückseite, wie unten beschrieben.

HS8/HS7/HS5



Lautsprechereingang und Frequenzgangregler

1 LEVEL-Regler

Stellt den Ausgangspegel des Lautsprechers ein. In der 12-Uhr-Stellung ist der Lautsprecher optimiert für einen nominellen Eingangsspegel von +4 dB.

2 Buchsen INPUT 1/2

Diese Buchsen empfangen das Eingangssignal für den Lautsprecher. Es sind zwei Eingangsbuchsen vorgesehen: Eine symmetrische XLR-Buchse und eine symmetrische Klinkenbuchse (TRS).

HINWEIS Die XLR- und die Klinkeneingangsbuchsen können nicht gleichzeitig verwendet werden. Verwenden Sie immer nur eine Eingangsbuchse zur Zeit.

HINWEIS Näheres über die Anschlussbuchsen erfahren Sie unter „Anschlüsse und Kabeltypen“ auf Seite 26.

3 ROOM-CONTROL-Schalter

Stellt den Bassfrequenzgang des Lautsprechers ein. Dieser Schalter kann verwendet werden, um eine überhöhte Basswiedergabe auszugleichen, die in einigen akustischen Umgebungen durch Reflexionen verursacht werden kann. Durch Einstellen des Schalters auf die Position [0] wird ein neutraler Frequenzgang erreicht. In der Einstellung [-2 dB] wird der Bereich unterhalb 500 Hz um 2 dB, in der Einstellung [-4 dB] um 4 dB abgesenkt.

4 Schalter HIGH TRIM

Stellt den Höhenfrequenzgang des Lautsprechers ein. Durch Einstellen des Schalters auf die Position [0] wird ein neutraler Frequenzgang erreicht. In der Einstellung [+2 dB] wird der Bereich oberhalb 2 kHz um 2 dB angehoben, in der Einstellung [-2 dB] wird er um 2 dB abgesenkt.

5 Netzschalter

Schaltet den Lautsprecher ein oder aus. Wippen Sie den Schalter nach rechts [I], um das Gerät einzuschalten, oder nach links [II], um es auszuschalten. Das Logo am vorderen Bedienfeld leuchtet, wenn das Gerät eingeschaltet ist.

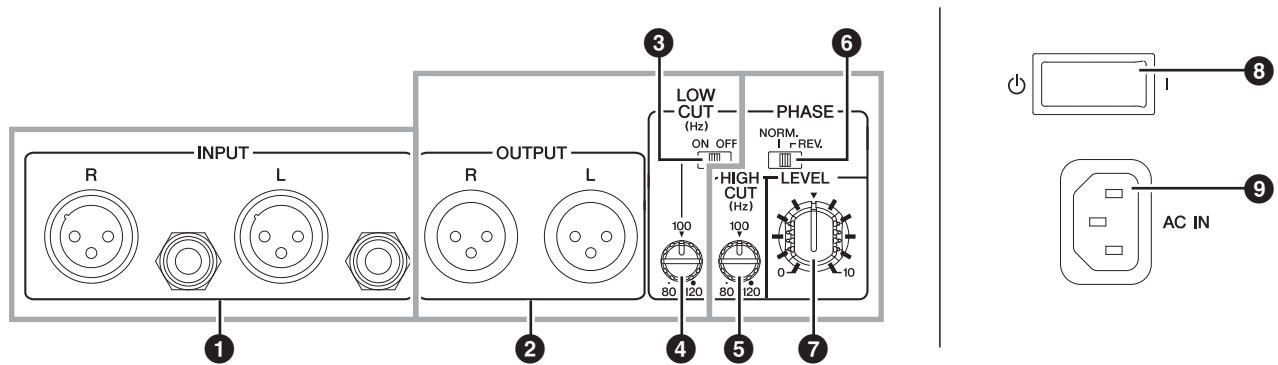
! Vorsicht

- Durch schnelles Ein-/Ausschalten kann es zu Fehlfunktionen in der Elektronik des Geräts kommen. Bitte warten Sie nach dem Ausschalten mindestens 3 Sekunden, bevor Sie das Gerät wieder einschalten.
- Auch wenn der Netzschalter ausgeschaltet ist, fließt immer noch ein minimaler Reststrom durch das Produkt. Ziehen Sie stets den Netzstecker aus der Netzsteckdose heraus, wenn das Produkt längere Zeit nicht benutzt wird.

6 Buchse AC IN

Schließen Sie hier das mitgelieferte Netzkabel an. Schließen Sie zuerst das Netzkabel am Lautsprecher an, und stecken Sie dann den Stecker des Netzkabels in eine Netzsteckdose.

HS8S (Subwoofer)



Subwoofer-Anschlussbuchsen und Verbindungen

1 INPUT-Buchsen L/R

Diese Buchsen empfangen das Eingangssignal für den Subwoofer. Es sind symmetrische XLR- und Klinkenbuchsen für die Eingänge L und R vorgesehen. Die Eingänge L und R können gleichzeitig verwendet werden. Die Signale, die den Eingängen L und R zugeführt werden, werden intern gemischt.

HINWEIS Die XLR- und die Klinkeneingangsbuchsen können nicht gleichzeitig verwendet werden. Verwenden Sie immer nur eine Eingangsbuchse zur Zeit.

HINWEIS Näheres über die Anschlussbuchsen erfahren Sie unter „Anschlüsse und Kabeltypen“ auf Seite 26.

Verbinden des Subwoofers mit den Lautsprechern HS8/HS7/HS5

2 OUTPUT-Buchsen L/R

Dies sind die Ausgangsbuchsen des Subwoofers. Die an den INPUT-Buchsen L und R empfangenen Eingangssignale werden jeweils an den OUTPUT-Buchsen L und R ausgegeben. Der Bassfrequenzgang lässt sich über den Schalter LOW CUT und den Regler LOW CUT anpassen.

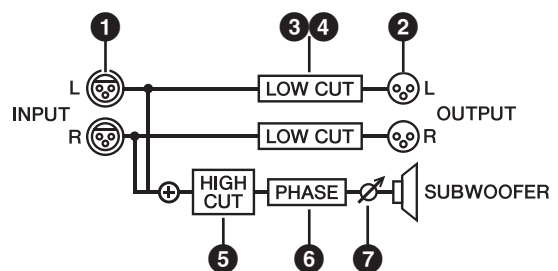
3 LOW-CUT-Schalter

Wenn eingeschaltet, werden die Bassfrequenzen vor der Ausgabe an den OUTPUT-Buchsen L und R bei der am LOW-CUT-Regler eingestellten Frequenz abgesenkt. Die Grenzfrequenz für die Bassabsenkung lässt sich über den Regler LOW CUT anpassen.

4 LOW-CUT-Regler

Stellt die Grenzfrequenz für die Bassabsenkung zwischen 80 Hz und 120 Hz ein, wenn der Schalter LOW CUT eingeschaltet ist.

HS8S-Signalfluss



Subwoofer-Frequenzgangregelung

5 Regler HIGH CUT

Stellt die Grenzfrequenz für die Höhenabsenkung des Subwoofers zwischen 80 Hz und 120 Hz ein.

6 PHASE-Schalter

Keht die Phase des Subwoofer-Eingangs um. Dieser Schalter sollte in den meisten Situationen in der Stellung [NORM.] stehen, aber in Kombination mit einigen Lautsprechern und bei einigen Lautsprecheranordnungen kann ein Umschalten in die Stellung [REV.] die Basswiedergabe verbessern. Wählen Sie die Einstellung, welche die beste Basswiedergabe in Ihrem System erzielt.

7 LEVEL-Regler

Stellt den Subwoofer-Ausgangspegel ein.

8 Netzschalter

Schaltet den Subwoofer ein oder aus. Wippen Sie den Schalter nach rechts [I], um das Gerät einzuschalten, oder nach links [⏻], um es auszuschalten. Das Logo am vorderen Bedienfeld leuchtet, wenn das Gerät eingeschaltet ist.

⚠ Vorsicht

- Durch schnelles Ein-/Ausschalten kann es zu Fehlfunktionen in der Elektronik des Geräts kommen. Bitte warten Sie nach dem Ausschalten mindestens 3 Sekunden, bevor Sie das Gerät wieder einschalten.
- Auch wenn der Netzschalter ausgeschaltet ist, fließt immer noch ein minimaler Reststrom durch das Produkt. Ziehen Sie stets den Netzstecker aus der Netzsteckdose heraus, wenn das Produkt längere Zeit nicht benutzt wird.

9 Buchse AC IN

Schließen Sie hier das mitgelieferte Netzkabel an. Schließen Sie zuerst das Netzkabel am Subwoofer an, und stecken Sie dann den Stecker des Netzkabels in eine Netzsteckdose.

Setup (Aufbauen und Einrichten)

In diesem Abschnitt widmen wir uns der allgemeinen Vorgehensweise beim Anschluss und Aufbau eines Regielautsprechersystems. Dies ist allerdings nur ein Beispiel, Sie können Ihr eigenes System so aufbauen und anschließen, wie es Ihren persönlichen Anforderungen entspricht.

Kabel

Sie müssen geeignete Kabel erwerben, um die Abhörlautsprecher der HS-Serie mit Ihrem Audio-Interface oder anderen Signalquellen zu verbinden.

- **Kurze, qualitativ hochwertige Kabel**

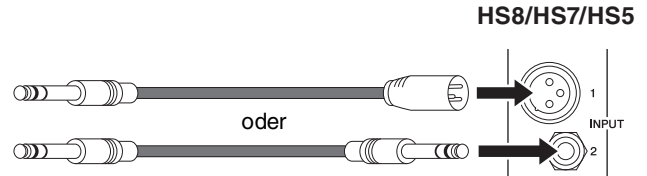
Verwenden Sie qualitativ hochwertige Kabel der kürzest möglichen Länge. Je länger das Kabel, desto größer die Gefahr, dass Rauschen und Geräusche aufgefangen werden, die Ihren Klang beeinträchtigen.

- **Symmetrische Kabel**

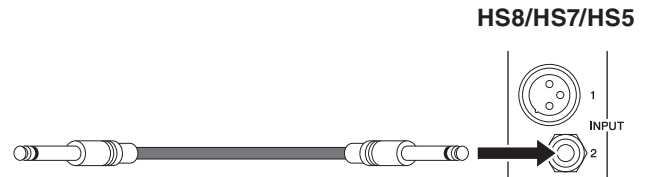
Symmetrische Kabel sind weniger anfällig für Störungen als unsymmetrische Kabel. Wenn Sie unsymmetrische Kabel verwenden müssen, da Ihre Ausgabegeräte nur unsymmetrische Ausgänge bieten, achten Sie in jedem Fall darauf, die kürzest mögliche Länge zu verwenden.

■ Empfohlene Kabel

- Für den Anschluss an einer symmetrischen Klinkeneingangsbuchse.



- Für den Anschluss an einer unsymmetrischen Klinkeneingangsbuchse.



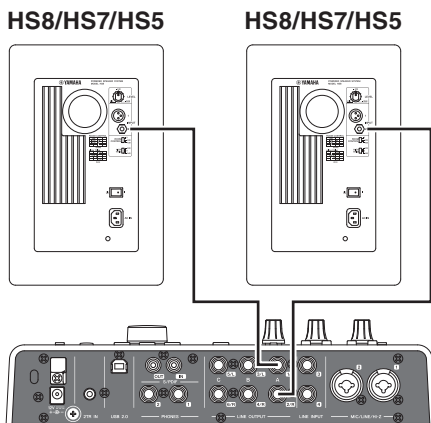
HINWEIS Näheres über die Anschlussbuchsen erfahren Sie unter „Anschlüsse und Kabeltypen“ auf Seite 26. Die Konfigurationen symmetrischer und unsymmetrischer Klinkenbuchsen sind unterschiedlich.

Anschlüsse und Verbindungen

HINWEIS Stecken Sie das mitgelieferte Netzkabel in die entsprechende Buchse am Lautsprecher. Schließen Sie das Netzkabel zuerst am Lautsprecher an, und stecken Sie dann den Netzstecker des Netzkabels in eine geeignete Netzsteckdose.

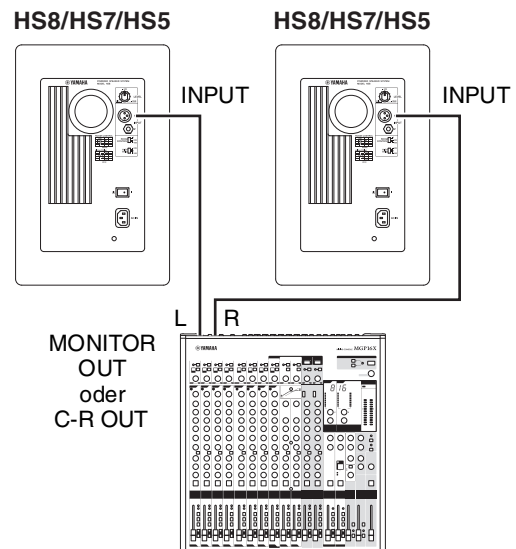
Anschließen an ein Audio-Interface

Beim Anschluss der Lautsprecher der HS-Serie an ein Audio-Interface (UR- oder MR-Serie von Steinberg, usw.) verbinden Sie die Ausgangsbuchsen des Audio-Interface direkt mit den Eingangsbuchsen der Lautsprecher. Üblicher Weise würden Sie die LINE-OUT-Ausgänge 1 und 2 (Ausgänge 1L und 2R) verwenden, dies hängt jedoch vom verwendeten Audio-Interface und den Einstellungen der DAW (Digital Audio Workstation) ab.



Anschließen an ein Mischpult

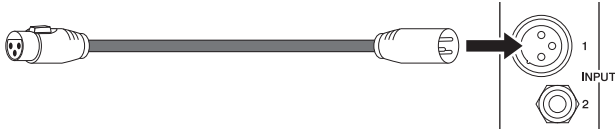
Beim Anschluss der Lautsprecher der HS-Serie an ein Mischpult (MGP- oder MG-Serie von Yamaha, usw.) verbinden Sie die Ausgangsbuchsen MONITOR OUT oder C-R OUT (Abhörraum) direkt mit den Eingangsbuchsen der Lautsprecher. Dadurch kann die Regieraumlautstärke unabhängig vom Main-Bus-Pegel des Mischpults eingestellt werden.



■ Empfohlene Kabel

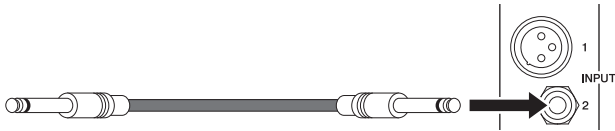
- Für den Anschluss an einer symmetrischen XLR-Eingangsbuchse.

HS8/HS7/HS5



- Für den Anschluss an einer unsymmetrischen Klinkeneingangsbuchse.

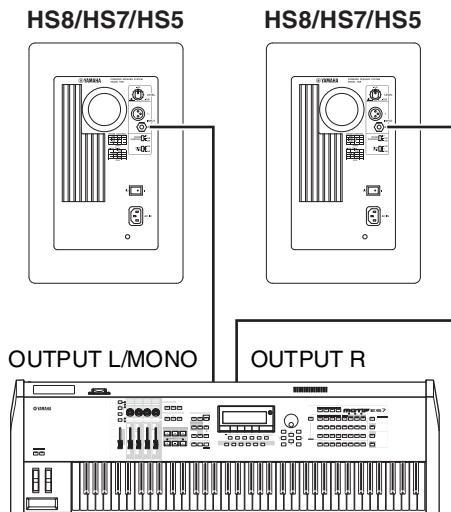
HS8/HS7/HS5



HINWEIS Näheres über die Anschlussbuchsen erfahren Sie unter „Anschlüsse und Kabeltypen“ auf Seite 26. Die Konfigurationen symmetrischer und unsymmetrischer Klinkenbuchsen sind unterschiedlich.

Anschließen an einen Synthesizer oder andere elektronische Musikinstrumente

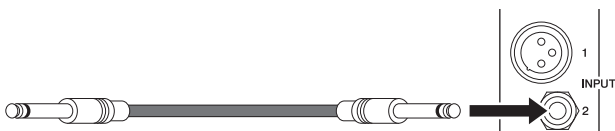
Beim Anschluss der Lautsprecher der HS-Serie an ein elektronisches Musikinstrument wie einem MOTIF-Synthesizer von Yamaha verbinden Sie die Ausgangsbuchsen L/MONO und R des Instruments mit den Eingängen der HS-Lautsprecher.



■ Empfohlene Kabel

- Für den Anschluss an einer unsymmetrischen Klinkeneingangsbuchse.

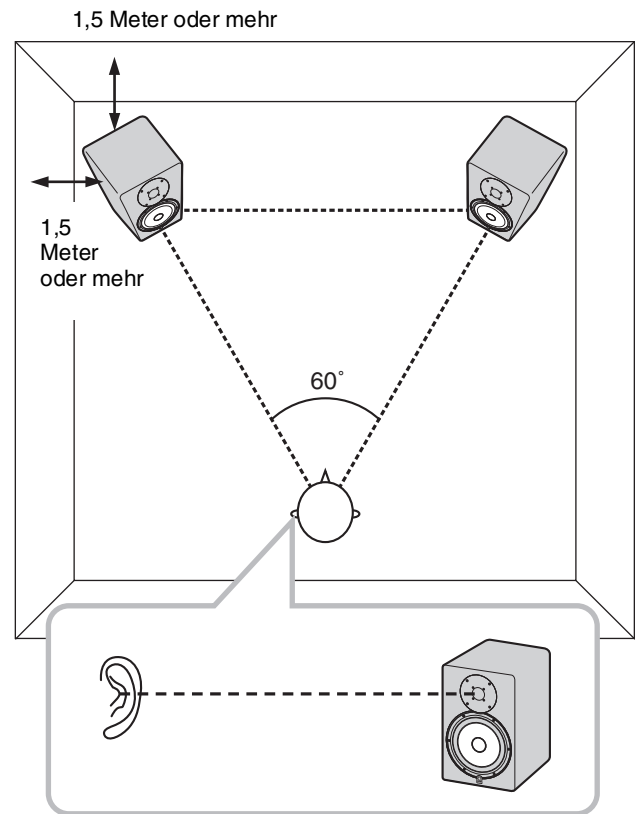
HS8/HS7/HS5



HINWEIS Näheres über die Anschlussbuchsen erfahren Sie unter „Anschlüsse und Kabeltypen“ auf Seite 26. Die Konfigurationen symmetrischer und unsymmetrischer Klinkenbuchsen sind unterschiedlich.

Aufstellung für den besten Klang

Bei der Aufstellung/Positionierung eines Regieraumlautsprechersystems sollten mehrere Punkte beachtet werden.



■ Punkt 1

Stellen Sie die Lautsprecher mindestens 1,5 Meter von Wänden oder Ecken entfernt auf.

Idealerweise sollten sich die Lautsprecher mindestens 1,5 Meter entfernt von Wänden oder Ecken befinden. In Situationen, in denen es nicht möglich ist, die Lautsprecher in ausreichender Entfernung von Wänden oder Lautsprechern aufzustellen, kann der zu erwartende übermäßige Bassanteil mit dem ROOM-CONTROL-Schalter abgesenkt werden. Je näher Sie den Lautsprecher an Wände oder in Ecken verschieben, um so höhere Kompensationseinstellungen sind erforderlich, um einen natürlichen Frequenzgang zu erhalten ([0] → [-2] → [-4]).

■ **Punkt 2**

Stellen Sie die linken und rechten Lautsprecher symmetrisch auf.

Die linken und rechten Lautsprecher sollten im Verhältnis zum Raum so symmetrisch wie möglich aufgestellt werden. Die linken und rechten Lautsprecher sollten also jeweils den gleichen Abstand zur Rückwand wie auch zu den Seitenwänden aufweisen.

■ **Punkt 3**

Die optimale Hörposition befindet sich an einem Eckpunkt eines gleichschenkligen Dreiecks.

Für einen möglichst ausgewogenen und detaillierten Klang positionieren Sie sich selbst an einem Eckpunkt des gleichschenkligen Dreiecks, das zwischen Ihnen und den linken und rechten Lautsprechern besteht, und richten Sie die Lautsprecher einwärts, so dass sie direkt auf Sie weisen.

■ **Punkt 4**

Positionieren Sie die Hochtöner in Ohrhöhe.

Die hohen Frequenzen sind um so mehr gerichtet, desto höher sie sind, für genaues Abhören sollten deshalb die Lautsprecher so aufgestellt werden, dass die Hochtöner etwa auf gleicher Höhe mit Ihren Ohren sind (in Sitzposition).

Einstellungen am HS8/HS7/HS5

Sobald die physische Anordnung Ihres Regieraumsystems abgeschlossen ist, können Sie mit den folgenden Einstellungen beginnen.

1 Regeln Sie die Pegel-/Lautstärkereger aller Signalquellen (Audio-Interface usw.) ganz herunter.

2 Stellen Sie den LEVEL-Regler am HS8/HS7/HS5 auf 12-Uhr-Position, und stellen Sie die Schalter ROOM CONTROL und HIGH TRIM auf 0 dB ein.

3 Schalten Sie zuerst die angeschlossenen Audiosignalquellen und danach die Lautsprecher ein.

HINWEIS Beim Ausschalten schalten Sie zuerst die Lautsprecher und dann die angeschlossenen Audiosignalquellen aus.

4 Spielen Sie Audiomaterial ab und erhöhen Sie allmählich die Pegel-/Lautstärkereger Ihrer Signalquellen.

HINWEIS Achten Sie darauf, dem System nicht plötzlich übermäßige Signalstärken zuzuführen. Übermäßige Pegel können die Lautsprecher beschädigen.

5 Stellen Sie die Abhörlautstärke auf einen Pegel ein, bei dem Sie lange Zeit ohne Ermüdung hören können.

HINWEIS Falls erforderlich, stellen Sie die Schalter ROOM CONTROL und HIGH TRIM auf ein möglichst natürliches/ neutrales Klangbild ein (lesen Sie hierzu Seite 19).

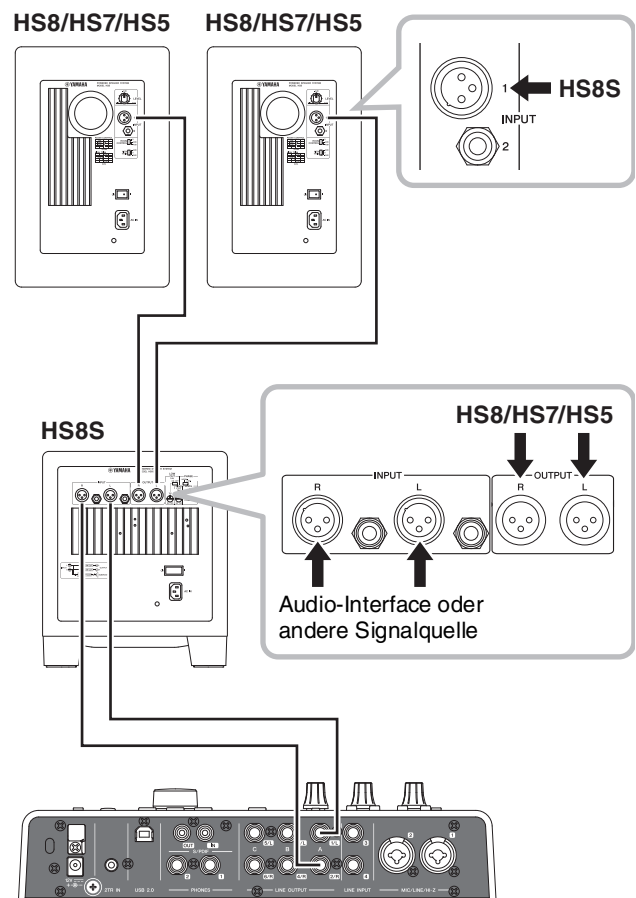
Hinzufügen eines Subwoofers (HS8S)

Indem Sie Ihrem Regieraumsystem einen Subwoofer hinzufügen, können Sie dessen Klangtreue im Bassbereich deutlich verbessern, so dass Sie insgesamt bessere Mischungen erstellen können.

Der Subwoofer wird normalerweise auf den Boden zwischen dem linken und dem rechten Lautsprecher aufgestellt, aber da der Subwoofer nur tiefe Frequenzen unter 200 Hz abstrahlt, die relativ ungerichtet sind, ist die Aufstellung des Subwoofers unkritisch.

Es sind vier Kabel erforderlich: zwei für die Verbindung zwischen Audio-Interface oder anderen Signalquellen am Subwoofer HS8S, und zwei weitere zur Verbindung zwischen dem Subwoofer und den linken und rechten Hauptlautsprechern HS8/HS7/HS5.

Die Verbindungen werden vorgenommen wie folgend gezeigt.

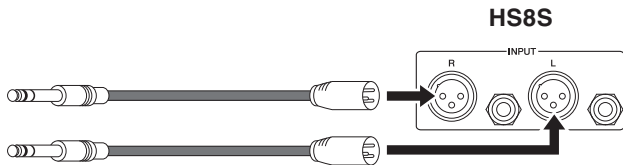


HINWEIS Stecken Sie das mitgelieferte Netzkabel in die entsprechende Buchse am Lautsprecher. Schließen Sie das Netzkabel zuerst am Lautsprecher an, und stecken Sie dann den Netzstecker des Netzkabels in eine geeignete Netzsteckdose.

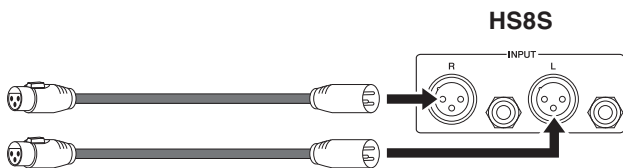
■ Empfohlene Kabel

Kabel zum Anschließen der Audio-Signalquelle (Audio-Interface usw.) am HS8S

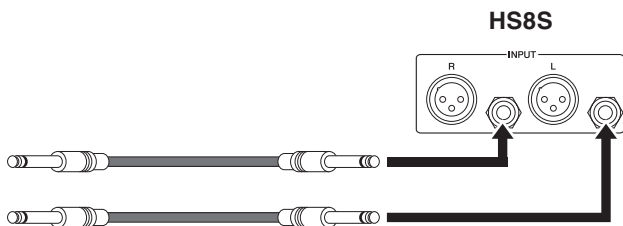
- Für den Anschluss an einer symmetrischen Klinkeneingangsbuchse.



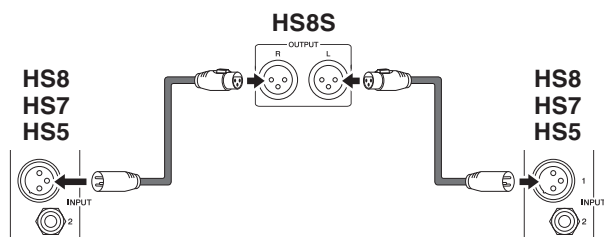
- Für den Anschluss an einer symmetrischen XLR-Eingangsbuchse.



- Für den Anschluss an einer unsymmetrischen Klinkeneingangsbuchse.



Kabel für die Verbindung zwischen HS8S und HS8/HS7/HS5



HINWEIS Näheres über die Anschlussbuchsen erfahren Sie unter „Anschlüsse und Kabeltypen“ auf Seite 26. Die Konfigurationen symmetrischer und unsymmetrischer Klinkenbuchsen sind unterschiedlich.

■ Einstellungen für Lautsprecher plus Subwoofer

Sobald der Subwoofer angeschlossen und fertig aufgestellt wurde, können Sie mit den folgenden Einstellungen beginnen.

- 1 Regeln Sie die Pegel-/Lautstärkeregler aller Signalquellen (Audio-Interface usw.) ganz herunter.**
- 2 Stellen Sie den LEVEL-Regler am HS8/HS7/HS5 auf 12-Uhr-Position, und stellen Sie die Schalter ROOM CONTROL und HIGH TRIM auf 0 dB ein.**
- 3 Stellen Sie den LEVEL-Regler am HS8S auf 0, regeln Sie die Regler HIGH CUT und LOW CUT auf 12-Uhr-Position, und schalten Sie den Schalter LOW CUT aus (OFF).**
- 4 Schalten Sie die Geräte in der folgenden Reihenfolge ein: die Audiosignalquellen, dann den Subwoofer und schließlich die Hauptlautsprecher.**

HINWEIS Schalten Sie die Geräte in der folgenden Reihenfolge aus: die Hauptlautsprecher, dann den Subwoofer und schließlich die Audiosignalquellen.

- 5 Spielen Sie Audiomaterial ab und erhöhen Sie allmählich die Pegel-/Lautstärkeregler Ihrer Signalquellen.**
- 6 Stellen Sie den LEVEL-Regler am HS8S zwischen 10- und 12-Uhr-Position und schalten Sie den Schalter LOW CUT ein (ON).**
- 7 Stellen Sie die Abhörlautstärke auf einen Pegel ein, bei dem Sie lange Zeit ohne Ermüdung hören können.**

HINWEIS

- Falls erforderlich, stellen Sie die Schalter ROOM CONTROL und HIGH TRIM auf ein möglichst natürliches/ neutrales Klangbild ein (lesen Sie hierzu Seite 19).
- Falls erforderlich, stellen Sie die Schalter LOW CUT und HIGH CUT sowie den PHASE-Schalter auf ein möglichst natürliches/neutrales Klangbild ein (lesen Sie hierzu Seite 20).

Fehlerbehebung

Symptom	Möglicher Grund	Lösung
Das Gerät lässt sich nicht einschalten / Das Logo an der Vorderseite leuchtet nicht.	Das Netzkabel ist möglicherweise nicht richtig angeschlossen.	Prüfen und schließen Sie das Netzkabel an.
	Der Netzschalter ist möglicherweise nicht eingeschaltet.	Schalten Sie den Netzschalter ein (ON). Sollte das Problem weiter bestehen, wenden Sie sich an Ihren Yamaha-Vertragshändler.
Kein Ton.	Eines oder mehrere Kabel sind möglicherweise nicht richtig angeschlossen.	Prüfen Sie, ob alle Kabel richtig angeschlossen sind.
	Die Signalquelle liefert möglicherweise kein Audiosignal.	Achten Sie darauf, dass die Signalquelle richtig funktioniert und das gewünschte Signal liefert.
	Die Pegeleinstellung könnte zu niedrig sein.	Regeln Sie den Ausgangspegel der Signalquelle hoch, oder verwenden Sie den LEVEL-Regler, um den Ausgangspegel zu erhöhen.
	Sind Kabel sowohl an den XLR- als auch den INPUT-Klinkenbuchsen angeschlossen?	Die XLR- und die Klinkeneingangsbuchsen können nicht gleichzeitig verwendet werden. Verwenden Sie immer nur eine Eingangsbuchse zur Zeit.
Die Tonausgabe rauscht oder klingt verzerrt.	Eines oder mehrere Kabel könnte korrodiert, kurzgeschlossen oder auf andere Weise defekt sein.	Ersetzen Sie das/die defekte(n) Kabel.
	Externe Störsignale könnten in das System gelangen.	Versuchen Sie es damit, die Kabelführung zu ändern.
		Versuchen Sie es damit, andere elektrische/elektronische Geräte, die sich in Nähe der Lautsprecher befinden, woanders aufzustellen.

Anschlüsse und Kabeltypen

Für den direkten Anschluss von Geräten in einer Vielzahl von Arbeitsumgebungen sind die HS-Lautsprecher mit einem XLR- und einem Klinkenbuchsen-Anschluss ausgestattet, die sowohl symmetrische als auch unsymmetrische Verbindungen unterstützen.

Symmetrisch oder unsymmetrisch

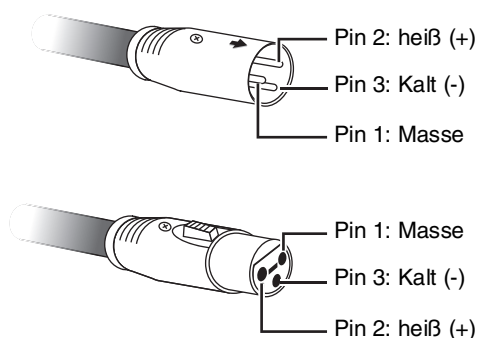
Symmetrische Verbindungen bieten einen erhöhten Widerstand für Rauschen und Geräusche von externen Signalquellen, indem induzierte Störsignale ausgelöscht werden, ohne das erwünschte Audiosignal zu beeinflussen. Da die Wahrscheinlichkeit induzierter Störgeräusche mit zunehmender Kabellänge zunimmt, sind symmetrische Verbindungen bei langen Kabelwegen vorzuziehen. Unsymmetrische Kabel werden normalerweise verwendet, um elektronische Musikinstrumente, Gitarren usw. an Verstärkern anzuschließen. Wenn Ihre Kabelwege nicht mehr als ein oder zwei Meter Länge betragen, was in den meisten kleinen Räumen ausreichen sollte, können unsymmetrische Kabel vermutlich ohne Probleme verwendet werden. Wenn das Quellgerät symmetrische Ausgänge besitzt, wird die Verwendung symmetrischer Kabel empfohlen, um eine optimale Signalqualität zu erzielen.

Kabel

Die folgenden Stecker können zum Anschluss der Lautsprecher der HS-Serie verwendet werden.

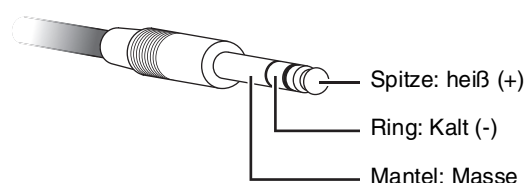
XLR-Anschlüsse

XLR-Verbindungen werden häufig bei professionellen Audiogeräten und Installationen verwendet. Die dreipoligen XLR-Buchsen der Lautsprecher der HS-Serie sind hauptsächlich für den Aufbau symmetrischer Verbindungen vorgesehen. XLR-Stecker sind robust und zuverlässig und daher eine gute Wahl auch für Außenanwendungen.

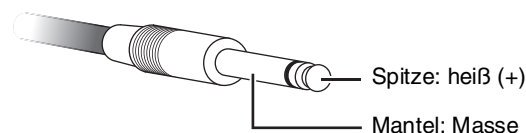


Klinkenanschlüsse

Klinkenbuchsen/-stecker können sowohl für unsymmetrische als auch für symmetrische Verbindungen verwendet werden. Zum Herstellen symmetrischer Verbindungen zu den Lautsprechern der HS-Serie müssen TRS-Klinkenstecker (TRS = Tip, Ring, Sleeve; Spitze, Ring, Mantel) verwendet werden. Der Aufbau von TRS-Klinkensteckern entspricht grundsätzlich dem von Stereoklinkensteckern.

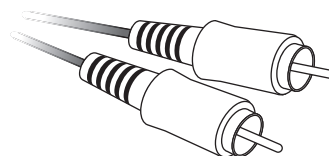


Für unsymmetrische Verbindungen zu den Klinkenbuchsen der Lautsprecher der HS-Serie verwenden Sie Standard-Monoklinkenstecker.



Cinch-Anschlüsse (RCA)

Quellgeräte, die nur Cinch-Ausgänge besitzen, können mittels Cinch-Klinke-Adapterkabeln (Kabeln mit Cinch-Steckern auf der einen Seite und Klinkensteckern auf der anderen Seite) angeschlossen werden. Verbindungen mit Cinch-Klinke-Adapterkabeln sind grundsätzlich unsymmetrisch.



* Specifications and descriptions in this owner's manual are for information purposes only. Yamaha Corp. reserves the right to change or modify products or specifications at any time without prior notice. Since specifications, equipment or options may not be the same in every locale, please check with your Yamaha dealer.

* Die technischen Daten und Beschreibungen in dieser Bedienungsanleitung dienen nur der Information. Yamaha Corp. behält sich das Recht vor, Produkte oder deren technische Daten jederzeit ohne vorherige Ankündigung zu verändern oder zu modifizieren. Da die technischen Daten, das Gerät selbst oder Sonderzubehör nicht in jedem Land gleich sind, setzen Sie sich im Zweifel bitte mit Ihrem Yamaha-Händler in Verbindung.

* Les caractéristiques techniques et les descriptions du mode d'emploi ne sont données que pour information. Yamaha Corp. se réserve le droit de changer ou modifier les produits et leurs caractéristiques techniques à tout moment sans aucun avis. Du fait que les caractéristiques techniques, les équipements et les options peuvent différer d'un pays à l'autre, adressez-vous au distributeur Yamaha le plus proche.

* Las especificaciones y descripciones de este manual del propietario tienen sólo el propósito de servir como información. Yamaha Corp. se reserva el derecho a efectuar cambios o modificaciones en los productos o especificaciones en cualquier momento sin previo aviso. Puesto que las especificaciones, equipos u opciones pueden no ser las mismas en todos los mercados, solicite información a su distribuidor Yamaha.

* As especificações e as descrições contidas neste manual do proprietário têm apenas fins informativos. A Yamaha Corp. reserva-se o direito de alterar ou modificar produtos ou especificações a qualquer momento, sem notificação prévia. Como as especificações, os equipamentos ou as opções podem não ser iguais em todas as localidades, verifique esses itens com o revendedor Yamaha.

* Le specifiche e le descrizioni presenti in questo manuale sono fornite a fini puramente informativi. Yamaha Corp. si riserva il diritto di modificare prodotti o specifiche in qualsiasi momento senza preavviso. Dato che le specifiche, le apparecchiature o le opzioni possono essere diverse da paese a paese, verificarle con il proprio rappresentante Yamaha.

* Технические характеристики и их описания в данном руководстве пользователя предназначены только для общего сведения. Корпорация Yamaha сохраняет за собой право модифицировать свои изделия и менять их технические характеристики без предварительного уведомления. Поскольку технические характеристики, оборудование и набор возможностей могут зависеть от региона, обращайтесь за информацией к местному представителю корпорации Yamaha.

* 本使用说明书中的技术规格及介绍仅供参考。Yamaha公司保留随时更改或修订产品或技术规格的权利，若确有更改，恕不事先通知。技术规格、设备或选购件在各个地区可能均会有所不同，因此如有问题，请与当地Yamaha经销商确认。

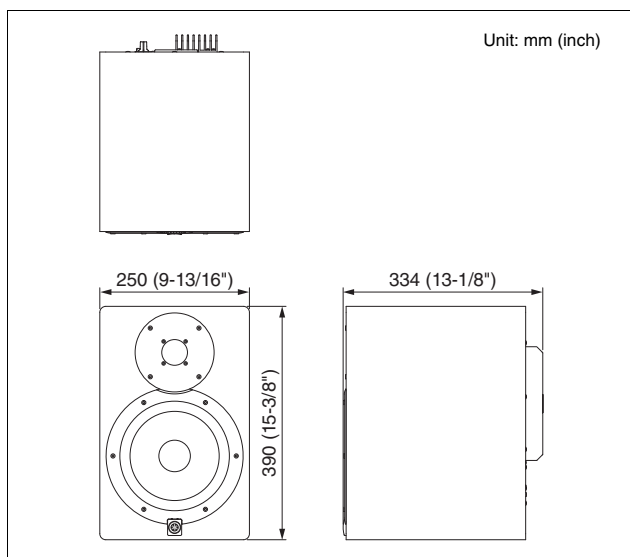
* 仕様および外観は、改良のため予告なく変更することがあります。

Specifications

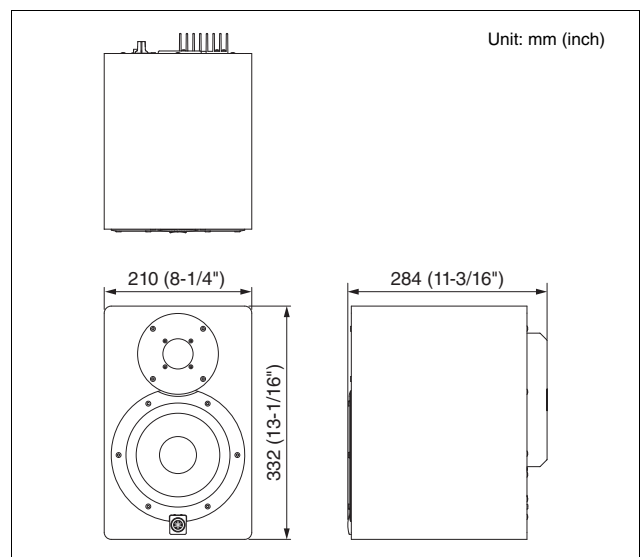
Model	HS8	HS7	HS5	HS8S	
General Specifications					
Type	Bi-amp 2-way powered speaker			Powered subwoofer	
Crossover Frequency	2 kHz			-	
Overall Frequency Response	-3dB	47 Hz – 24 kHz	55 Hz – 24 kHz	74 Hz – 24 kHz	33 Hz – 124 Hz
	-10dB	38 Hz – 30 kHz	43 Hz – 30 kHz	54 Hz – 30 kHz	22 Hz – 160 Hz
Dimensions (W x H x D)	250 x 390 x 334 mm 9-13/16 x 15-3/8 x 13-1/8"	210 x 332 x 284 mm 8-1/4 x 13-1/16 x 11-3/16"	170 x 285 x 222 mm 6-11/16 x 11-1/4 x 8-3/4"	300 x 350 x 389 mm 11-13/16 x 13-3/4 x 15-5/16"	
Weight	10.2 kg (22.5 lb.)	8.2 kg (18.1 lb.)	5.3 kg (11.7 lb.)	12.5 kg (27.6 lb.)	
Speaker Components					
Speaker Components	LF: 8" cone HF: 1" dome	LF: 6.5" cone HF: 1" dome	LF: 5" cone HF: 1" dome	8" cone	
Enclosure	Bass-reflex type, Material: MDF				
Amplifier Unit					
Output Power	Total	120 W (dynamic power)	95 W (dynamic power)	70 W (dynamic power)	150 W, 4 ohms (dynamic power)
	LF	75 W (4 ohms)	60 W (4 ohms)	45 W (4 ohms)	-
	HF	45 W (8 ohms)	35 W (8 ohms)	25 W (8 ohms)	-
Input Sensitivity / Impedance	-10 dBu/10k ohms				
Output Level/Impedance	-			-10 dBu/600 ohms	
Input Connectors (Parallel)	1: XLR-3-31 type (balanced) 2: PHONE (balanced)				
Output Connectors	-			XLR-3-32 type (balanced) x2 (L&R)	
Controls	LEVEL control (+4 dB, center click) EQ: HIGH TRIM switch (+/- 2 dB at HF), ROOM CONTROL switch (0/-2/-4 dB under 500Hz)			LEVEL control PHASE switch (NORM./REV.) HIGH CUT control (80 – 120 Hz, center click) LOW CUT control (80 – 120 Hz, center click) LOW CUT switch (ON/OFF)	
Indicator	Power ON (White LED)				
Power Consumption	60 W	55 W	45 W	70 W	

Dimensions

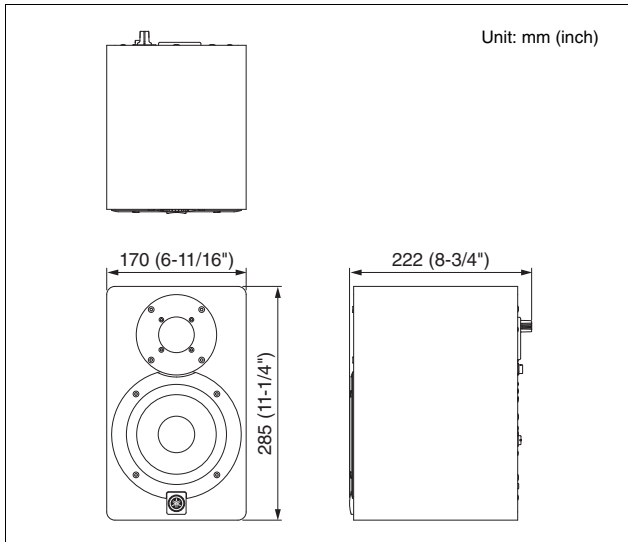
HS8



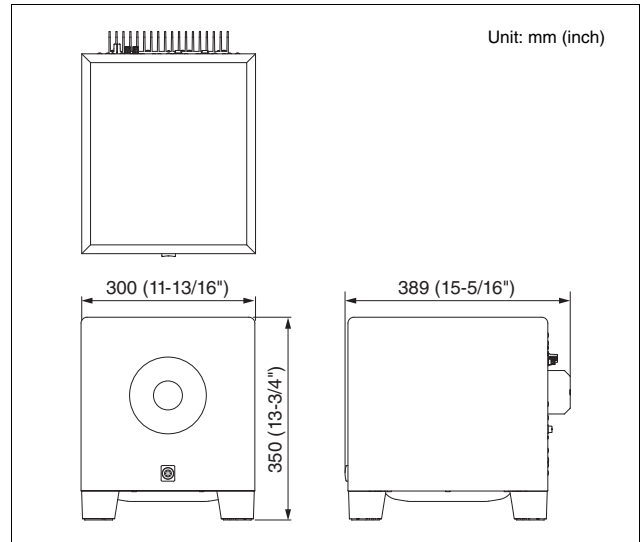
HS7



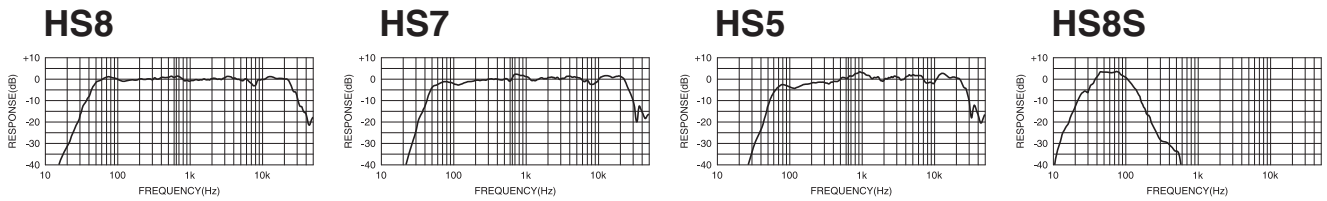
HS5



HS8S

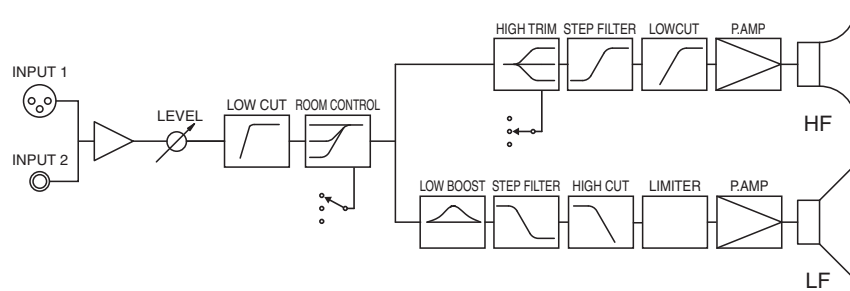


Performance Graph

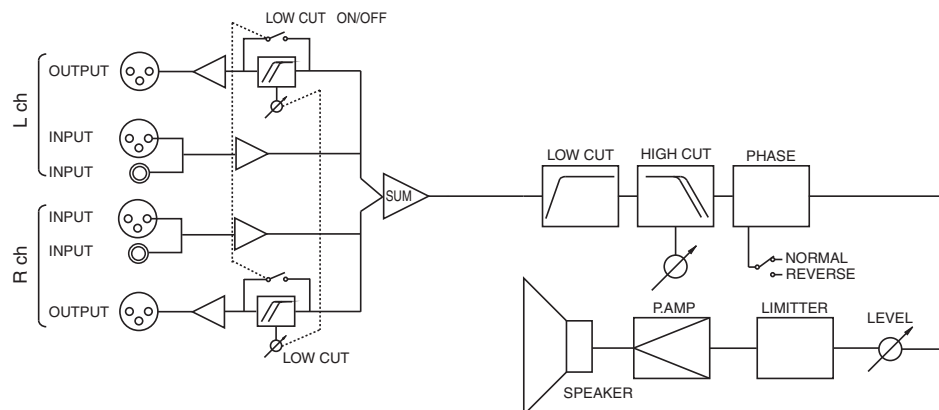


Block Diagram

HS8/HS7/HS5



HS8S



English

Deutsch

Français

Español

Português

Italiano

Русский

中文

日本語

Important Notice: Guarantee Information for customers in European Economic Area (EEA) and Switzerland

Important Notice: Guarantee Information for customers in EEA* and Switzerland For detailed guarantee information about this Yamaha product, and Pan-EEA* and Switzerland warranty service, please either visit the website address below (Printable file is available at our website) or contact the Yamaha representative office for your country. * EEA: European Economic Area	English
Wichtiger Hinweis: Garantie-Information für Kunden in der EWR* und der Schweiz Für nähere Garantie-Information über dieses Produkt von Yamaha, sowie über den Pan-EWR*- und Schweizer Garantieservice, besuchen Sie bitte entweder die folgend angegebene Internetadresse (eine druckfähige Version befindet sich auch auf unserer Webseite), oder wenden Sie sich an den für Ihr Land zuständigen Yamaha-Vertrieb. *EWR: Europäischer Wirtschaftsraum	Deutsch
Remarque importante: informations de garantie pour les clients de l'EEE et la Suisse Pour des informations plus détaillées sur la garantie de ce produit Yamaha et sur le service de garantie applicable dans l'ensemble de l'EEE ainsi qu'en Suisse, consultez notre site Web à l'adresse ci-dessous (le fichier imprimable est disponible sur notre site Web) ou contactez directement Yamaha dans votre pays de résidence. * EEE : Espace Economique Européen	Français
Belangrijke mededeling: Garantie-informatie voor klanten in de EER* en Zwitserland Voor gedetailleerde garantie-informatie over dit Yamaha-product en de garantieservice in heel de EER* en Zwitserland, gaat u naar de onderstaande website (u vindt een afdrukbaar bestand op onze website) of neemt u contact op met de vertegenwoordiging van Yamaha in uw land. * EER: Europese Economische Ruimte	Nederlands
Aviso importante: información sobre la garantía para los clientes del EEE* y Suiza Para una información detallada sobre este producto Yamaha y sobre el soporte de garantía en la zona EEE* y Suiza, visite la dirección web que se incluye más abajo (la versión del archivo para imprimir esta disponible en nuestro sitio web) o póngase en contacto con el representante de Yamaha en su país. * EEE: Espacio Económico Europeo	Español
Avviso importante: informazioni sulla garanzia per i clienti residenti nell'EEA* e in Svizzera Per informazioni dettagliate sulla garanzia relativa a questo prodotto Yamaha e l'assistenza in garanzia nei paesi EEA* e in Svizzera, potete consultare il sito Web all'indirizzo riportato di seguito (è disponibile il file in formato stampabile) oppure contattare l'ufficio di rappresentanza locale della Yamaha. * EEA: Area Economica Europea	Italiano
Aviso importante: informações sobre as garantias para clientes da AEE* e da Suíça Para obter uma informação pormenorizada sobre este produto da Yamaha e sobre o serviço de garantia na AEE* e na Suíça, visite o site a seguir (o arquivo para impressão está disponível no nosso site) ou entre em contato com o escritório de representação da Yamaha no seu país. * AEE: Área Económica Européia	Português
Σημαντική σημείωση: Πληροφορίες εγγύησης για τους πελάτες στον ΕΟΧ* και Ελλάδα Για λεπτομερείς πληροφορίες εγγύησης σχετικά με το παρόν προϊόν της Yamaha και την κάλυψη εγγύησης σε όλες τις χώρες του ΕΟΧ και την Ελλάδα, επισκεφτείτε την παρακάτω ιστοσελίδα (Εκτυπωσίμη μορφή είναι διαθέσιμη στην ιστοσελίδα μας) ή απευθυνθείτε στην αντιπροσωπεία της Yamaha στη χώρα σας. * ΕΟΧ: Ευρωπαϊκός Οικονομικός Χώρος	Ελληνικά
Viktigt: Garantiinformation för kunder i EES-området* och Schweiz För detaljerad information om denna Yamaha-produkt samt garantiservice i hela EES-området* och Schweiz kan du antingen besöka nedanstående webbadress (en utskriftsvänlig fil finns på webbplatsen) eller kontakta Yamahas officiella representant i ditt land. * EES: Europeiska Ekonomiska Samarbetsområdet	Svenska
Viktig merknad: Garantiinformasjon for kunder i EØS* og Sveits Detaljert garantiinformasjon om dette Yamaha-produktet og garantiservice for hele EØS-området* og Sveits kan fås enten ved å besøke nettstedene nedenfor (utskriftsversjon finnes på våre nettsider) eller kontakte Yamahas kontoret i landet der du bor. *EØS: Det europeiske økonomiske samarbeidsområdet	Norsk
Vigtig oplysning: Garantioplysninger til kunder i EØO* og Schweiz De kan finde detaljerede garantioplysninger om dette Yamaha-produkt og den fælles garantiserviceordning for EØO* (og Schweiz) ved at besøge det websted, der er angivet nedenfor (der findes en fil, som kan udskrives, på vores websted), eller ved at kontakte Yamahas nationale repræsentationskontor i det land, hvor De bor. * EØO: Det Europæiske Økonomiske Område	Dansk
Tärkeä ilmoitus: Takuutiedot Euroopan talousalueen (ETA)* ja Sveitsin asiakkaille Tämän Yamaha-tuotteen sekä ETA-alueen ja Sveitsin takuuta koskevat yksityiskohtaiset tiedot saatte alla olevasta nettiosoitteesta. (Tulostettava tiedosto saatavissa sivustollamme.) Voitte myös ottaa yhteyttä paikalliseen Yamaha-edustajaan. *ETA: Euroopan talousalue	Suomi
Ważne: Warunki gwarancyjne obowiązujące w EOG* i Szwajcarii Aby dowiedzieć się więcej na temat warunków gwarancyjnych tego produktu firmy Yamaha i serwisu gwarancyjnego w całym EOG* i Szwajcarii, należy odwiedzić wskazaną poniżej stronę internetową (Plik gotowy do wydruku znajduje się na naszej stronie internetowej) lub skontaktować się z przedstawicielstwem firmy Yamaha w swoim kraju. * EOG — Europejski Obszar Gospodarczy	Polski
Důležité oznámení: Záruční informace pro zákazníky v EHS* a ve Švýcarsku Podrobné záruční informace o tomto produktu Yamaha a záručním servisu v celém EHS* a ve Švýcarsku naleznete na níže uvedené webové adrese (soubor k tisku je dostupný na našich webových stránkách) nebo se můžete obrátit na zastoupení firmy Yamaha ve své zemi. * EHS: Evropský hospodářský prostor	Česky
Fontos figyelemzetetés: Garancia-információk az EGT* területén és Svájcban élő vásárlók számára A jelen Yamaha termékre vonatkozó részletes garancia-információk, valamint az EGT*-re és Svájcra kiterjedő garanciális szolgáltatás tekintetében keresse fel webhelyünket az alábbi címen (a webhelyen nyomtatható fájl is található), vagy pedig lépjen kapcsolatba az országában működő Yamaha képviseleti irodával. * EGT: Európai Gazdasági Térség	Magyar
Oluline märkus: Garantiteave Euroopa Majanduspiirkonna (EMP)* ja Šveitsi klientidele Täpsema teabe saamiseks selle Yamaha toote garantii ning kogu Euroopa Majanduspiirkonna ja Šveitsi garantiteeninduse kohta, külastage palun veebisaiti alljärgneval aadressil (meie saidil on saadaval printitav fail) või pöörduge Teie regioonil Yamaha esinduse poole. * EMP: Euroopa Majanduspiirkond	Eesti keel
Svarīgs paziņojums: garantijas informācija klientiem EEZ* un Šveicē Lai saņemtu detalizētu garantijas informāciju par šo Yamaha produktu, kā arī garantijas apkalpošanu EEZ* un Šveicē, lūdzu, apmeklējiet zemāk norādīto tīmekļa vietnes adresi (tīmekļa vietnē ir pieejams drukājams fails) vai sazinieties ar jūsu valsti apkalpojošo Yamaha pārstāvniecību. * EEZ: Eiropas Ekonomikas zona	Latviešu
Dėmesio: informacija dėl garantijos pirkėjams EEE* ir Šveicarijoje Jei reikia išsamios informacijos apie šį „Yamaha“ produktą ir jo techninę priežiūrą visoje EEE* ir Šveicarijoje, apsilankykite mūsų svetainėje toliau nurodytu adresu (svetainėje yra spausdintinas failas) arba kreipkitės į „Yamaha“ atstovybę savo šaliai. *EEE – Europos ekonominė erdvė	Lietuvių kalba
Dôležité upozornenie: Informácie o záruke pre zákazníkov v EHP* a Švajčiarsku Podrobné informácie o záruke týkajúce sa tohto produktu od spoločnosti Yamaha a garančnom servise v EHP* a Švajčiarsku nájdete na webovej stránke uvedenej nižšie (na našej webovej stránke je k dispozícii súbor na tlač) alebo sa obráťte na zástupcu spoločnosti Yamaha vo svojej krajine. * EHP: Európsky hospodársky priestor	Slovenčina
Pomembno obvestilo: Informacije o garanciji za kupce v EGP* in Švici Za podrobnejše informacije o tem Yamahinem izdelku ter garancijskem servisu v celotnem EGP in Švici, obiščite spletno mesto, ki je navedeno spodaj (natisljiva datoteka je na voljo na našem spletnem mestu), ali se obrnite na Yamahinega predstavnika v svoji državi. * EGP: Evropski gospodarski prostor	Slovenščina
Важно съобщение: Информация за гаранцията за клиенти в ЕИП* и Швейцария За подробна информация за гаранцията за този продукт на Yamaha и гаранционното обслужване в паневропейската зона на ЕИП* и Швейцария или посетете посочения по-долу уеб сайт (на нашия уеб сайт има файл за печат), или се свържете с представителния офис на Yamaha във вашата страна. * ЕИП: Европейско икономическо пространство	Български език
Notificare importantă: Informații despre garanție pentru clienții din SEE* și Elveția Pentru informații detaliate privind acest produs Yamaha și serviciul de garanție Pan-SEE* și Elveția, vizitați site-ul la adresa de mai jos (fișierul imprimabil este disponibil pe site-ul nostru) sau contactați biroul reprezentanței Yamaha din țara dumneavoastră. * SEE: Spațiul Economic European	Limba română

<http://europe.yamaha.com/warranty/>

For details of products, please contact your nearest Yamaha representative or the authorized distributor listed below.

Pour plus de détails sur les produits, veuillez-vous adresser à Yamaha ou au distributeur le plus proche de vous figurant dans la liste suivante.

Die Einzelheiten zu Produkten sind bei Ihrer unten aufgeführten Niederlassung und bei Yamaha Vertragshändlern in den jeweiligen Bestimmungsländern erhältlich.

Para detalles sobre productos, contacte su tienda Yamaha más cercana o el distribuidor autorizado que se lista debajo.

NORTH AMERICA

CANADA

Yamaha Canada Music Ltd.
135 Milner Avenue, Toronto, Ontario,
M1S 3R1, Canada
Tel: 416-298-1311

U.S.A.

Yamaha Corporation of America
6600 Orangethorpe Avenue, Buena Park, CA 90620,
U.S.A.
Tel: 714-522-9011

CENTRAL & SOUTH AMERICA

MEXICO

Yamaha de México, S.A. de C.V.
Av. Insurgentes Sur 1647 Piso 9, Col. San José
Insurgentes, Delegación Benito Juárez, México,
D.F., C.P. 03900
Tel: 55-5804-0600

BRAZIL

Yamaha Musical do Brasil Ltda.
Rua Joaquim Floriano, 913 - 4º andar, Itaim Bibi,
CEP 04534-013 São Paulo, SP. BRAZIL
Tel: 011-3704-1377

ARGENTINA

**Yamaha Music Latin America, S.A.,
Sucursal Argentina**
Olga Cossetini 1553, Piso 4 Norte,
Madero Este-C1107CEK
Buenos Aires, Argentina
Tel: 011-4119-7000

VENEZUELA

**Yamaha Music Latin America, S.A.,
Sucursal Venezuela**
C.C. Manzanera Plaza P4
Ofic. 0401- Manzanera-Baruta
Caracas Venezuela
Tel: 58-212-943-1877

PANAMA AND OTHER LATIN AMERICAN COUNTRIES/ CARIBBEAN COUNTRIES

Yamaha Music Latin America, S.A.
Torre Banco General, Piso No.7, Marbella,
Calle 47 y Aquilino de la Guardia,
Ciudad de Panamá, República de Panamá
Tel: +507-269-5311

EUROPE

THE UNITED KINGDOM/IRELAND

Yamaha Music Europe GmbH (UK)
Sherbourne Drive, Tilbrook, Milton Keynes,
MK7 8BL, U.K.
Tel: 01908-366700

GERMANY

Yamaha Music Europe GmbH
Siemensstraße 22-34, 25462 Rellingen, Germany
Tel: 04101-3030

SWITZERLAND/LIECHTENSTEIN

**Yamaha Music Europe GmbH
Branch Switzerland in Zürich**
Seefeldstrasse 94, 8008 Zürich, Switzerland
Tel: 044-387-8080

AUSTRIA/BULGARIA

Yamaha Music Europe GmbH Branch Austria
Schleiergasse 20, A-1100 Wien, Austria
Tel: 01-60203900

CZECH REPUBLIC/HUNGARY/ ROMANIA/SLOVAKIA/SLOVENIA

**Yamaha Music Europe GmbH
Branch Austria (Central Eastern Europe Office)**
Schleiergasse 20, A-1100 Wien, Austria
Tel: 01-60203900

POLAND/LITHUANIA/LATVIA/ESTONIA

**Yamaha Music Europe GmbH
Branch Poland Office**
ul. Wrotkowa 14 02-553 Warsaw, Poland
Tel: 022-500-2925

MALTA

Olimpus Music Ltd.
The Emporium, Level 3, St. Louis Street Msida
MSD06
Tel: 02133-2144

NETHERLANDS/BELGIUM/ LUXEMBOURG

Yamaha Music Europe Branch Benelux
Clarissenhof 5-b, 4133 AB Vianen, Netherlands
Tel: 0347-358 040

FRANCE

Yamaha Music Europe
7 rue Ambroise Croizat, Zone d'activites Pariest,
77183 Croissy-Beaubourg, France
Tel: 01-64-61-4000

ITALY

Yamaha Music Europe GmbH, Branch Italy
Viale Italia 88, 20020 Lainate (Milano), Italy
Tel: 02-935-771

SPAIN/PORTUGAL

**Yamaha Music Europe GmbH Ibérica, Sucursal
en España**
Ctra. de la Coruna km. 17,200, 28231
Las Rozas (Madrid), Spain
Tel: +34-91-639-88-88

GREECE

Philippos Nakas S.A. The Music House
147 Skiathou Street, 112-55 Athens, Greece
Tel: 01-228 2160

SWEDEN/FINLAND/ICELAND

**Yamaha Music Europe GmbH Germany filial
Scandinavia**
J. A. Wettergrensgata 1, Box 30053
S-400 43 Göteborg, Sweden
Tel: +46 31 89 34 00

DENMARK

**Yamaha Music Europe GmbH, Tyskland – filial
Denmark**
Generatorvej 6A, DK-2730 Herlev, Denmark
Tel: 44 92 49 00

NORWAY

**Yamaha Music Europe GmbH Germany -
Norwegian Branch**
Grini Næringspark 1, N-1361 Østerås, Norway
Tel: 67 16 78 00

RUSSIA

Yamaha Music (Russia) LLC.
Room 37, bld. 7, Kievskaya street, Moscow,
121059, Russia
Tel: 495 626 5005

OTHER EUROPEAN COUNTRIES

Yamaha Music Europe GmbH
Siemensstraße 22-34, 25462 Rellingen, Germany
Tel: +49-4101-3030

AFRICA

Yamaha Music Gulf FZE
Office JAFZA 16-512, P.O.Box 17328,
Jebel Ali - Dubai, UAE
Tel: +971-4-881-5868

MIDDLE EAST

TURKEY

**Yamaha Music Europe GmbH
Merkezi Almanya Türkiye İstanbul Şubesi**
Maslak Meydan Sokak No:5 Spring Giz Plaza
Bağimsız Böl. No:3, 34398 Şişli İstanbul
Tel: +90-212-999-8010

CYPRUS

Yamaha Music Europe GmbH
Siemensstraße 22-34, 25462 Rellingen, Germany
Tel: 04101-3030

OTHER COUNTRIES

Yamaha Music Gulf FZE
Office JAFZA 16-512, P.O.Box 17328,
Jebel Ali - Dubai, U.A.E
Tel: +971-4-881-5868

ASIA

THE PEOPLE'S REPUBLIC OF CHINA

Yamaha Music & Electronics (China) Co.,Ltd.
2F, Yunhedasha, 1818 Xinzha-lu, Jingan-qu,
Shanghai, China
Tel: 021-6247-2211

INDIA

Yamaha Music India Pvt. Ltd.
Spazedge building, Ground Floor, Tower A, Sector
47, Gurgaon- Sohna Road, Gurgaon, Haryana, India
Tel: 0124-485-3300

INDONESIA

PT. Yamaha Musik Indonesia (Distributor)
Yamaha Music Center Bldg. Jalan Jend. Gatot
Subroto Kav. 4, Jakarta 12930, Indonesia
Tel: 021-520-2577

KOREA

Yamaha Music Korea Ltd.
8F, 9F, Dongsung Bldg. 158-9 Samsung-Dong,
Kangnam-Gu, Seoul, Korea
Tel: 02-3467-3300

MALAYSIA

Yamaha Music (Malaysia) Sdn., Bhd.
No.8, Jalan Perbandaran, Kelana Jaya, 47301
Petaling Jaya, Selangor, Malaysia
Tel: 03-78030900

SINGAPORE

Yamaha Music (Asia) Private Limited
Block 202 Hougang Street 21, #02-00,
Singapore 530202, Singapore
Tel: 65-6747-4374

TAIWAN

Yamaha Music & Electronics Taiwan Co.,Ltd.
3F, No.6, Section 2 Nan-Jing East Road, Taipei,
Taiwan R.O.C.
Tel: 02-2511-8688

THAILAND

Siam Music Yamaha Co., Ltd.
3, 4, 15 and 16th floor, Siam Motors Building,
891/1 Rama 1 Road, Wangmai,
Pathumwan, Bangkok 10330, Thailand
Tel: 02-215-2622

VIETNAM

Yamaha Music Vietnam Company Limited
15th Floor, Nam A Bank Tower, 201-203 Cach
Mang Thang Tam St., Ward 4, Dist.3,
Ho Chi Minh City, Vietnam
Tel: +84-8-3818-1122

OTHER ASIAN COUNTRIES

**Yamaha Corporation
Sales & Marketing Division**
Nakazawa-cho 10-1, Naka-ku, Hamamatsu,
Japan 430-8650
Tel: +81-53-460-2312

OCEANIA

AUSTRALIA

Yamaha Music Australia Pty. Ltd.
Level 1, 99 Queensbridge Street, Southbank,
Victoria 3006, Australia
Tel: 3-9693-5111

COUNTRIES AND TRUST TERRITORIES IN PACIFIC OCEAN

**Yamaha Corporation
Sales & Marketing Division**
Nakazawa-cho 10-1, Naka-ku, Hamamatsu,
Japan 430-8650
Tel: +81-53-460-2312



Yamaha Pro Audio global web site
<http://www.yamahaproaudio.com/>

Yamaha Manual Library
<http://www.yamaha.co.jp/manual/>

C.S.G., PA Development Division
© 2013 Yamaha Corporation

310MWCR*.*-**A0
Printed in Indonesia

ZK02140